

DATENBLATT

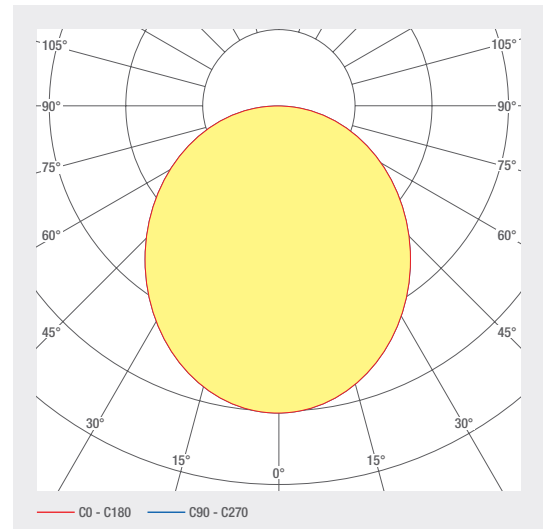
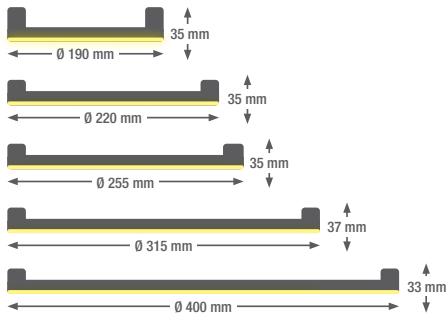
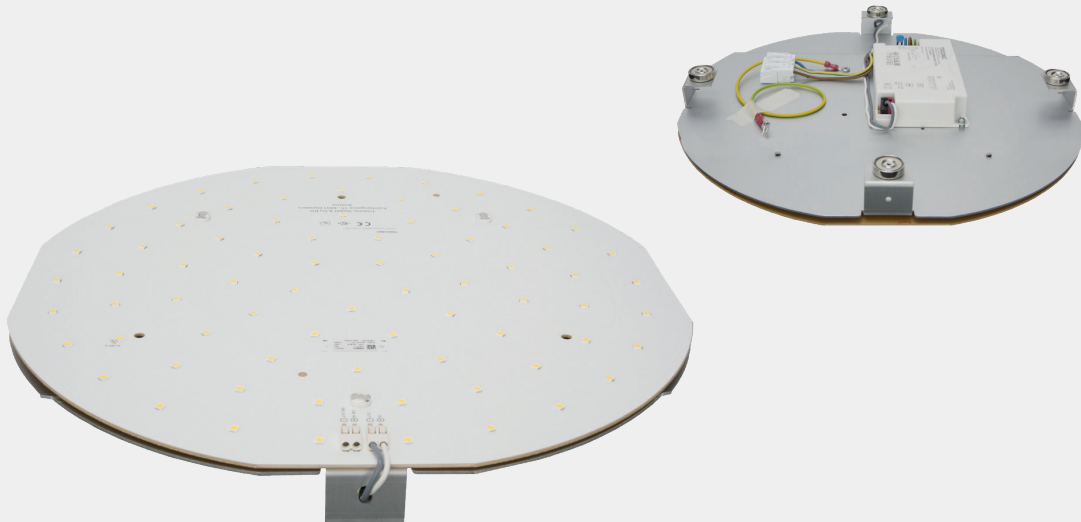
smartROUND

Runder LED-Einsatz für die Sanierung von konventionellen Leuchten (E27, CFL). Der LED-Einsatz lässt sich sehr einfach über eine Magnetbefestigung einsetzen. Eine sehr kosteneffiziente Variante, wenn das bestehende Leuchtengehäuse zum Beispiel aus Glas noch völlig intakt ist.

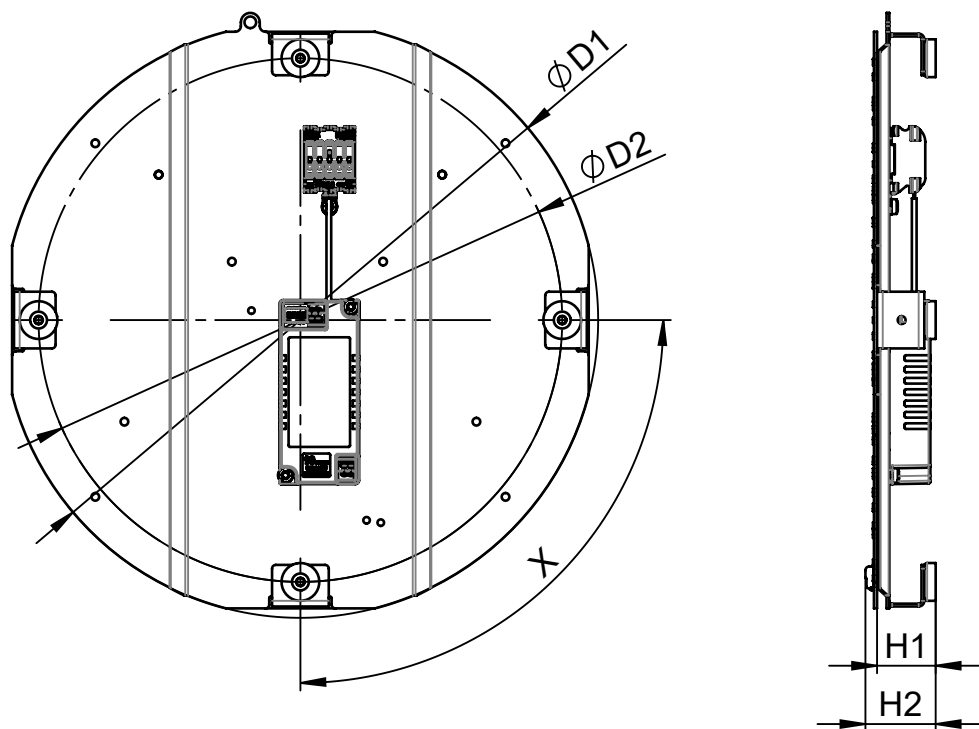
- Leuchtenträger Aluminium eloxiert
- Einfache Montage und Demontage
- Integrierte Betriebsgeräte on/off oder DALI/Push
- Nutzlebensdauer L80B10 (Single Color) > 50 000 h
- Befestigung magnetisch
- Erdungskabel für Gehäuse bereits vorbereitet
- Optional: Notlichtmodul mit Akkupack
- Andere Dimensionen auf Anfrage

LED-EINSÄTZE

smartROUND

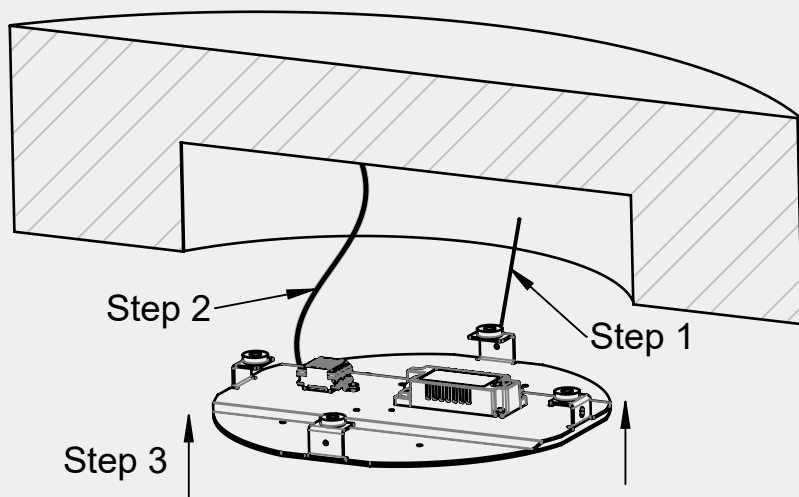


Dimensionen



	D1	D2	H1	H2	X
LED-Einsatz 415 R	Ø 415	Ø 377	31	52*	4 x 90°
LED-Einsatz 400 R	Ø 400	Ø 332	31	33	4 x 90°
LED-Einsatz 315 R	Ø 315	Ø 277	31	37	4 x 90°
LED-Einsatz 255 R	Ø 255	Ø 193	31	35	4 x 90°
LED-Einsatz 220 R	Ø 220	Ø 193	31	35	4 x 90°
LED-Einsatz 190 R	Ø 190	Ø 159	31	35	4 x 90°

Montagevariante



Reinigung und Pflege

Sollte aus irgendwelchen Gründen das Reinigen der LED Module notwendig sein, so darf dieses keinesfalls mit chemischen Lösungs- oder Reinigungsmitteln erfolgen. Um Beschädigungen des Moduls zu vermeiden, ist sicherzustellen, dass kein Druck auf die elektronischen Bauteile ausgeübt wird. Für die Reinigung empfiehlt sich daher die Verwendung von Staubpinseln oder weichen Tüchern.

Warnhinweise

Die Montage und Inbetriebnahme darf nur von autorisiertem Fachpersonal durchgeführt werden (Elektroinstallateur). Die Leuchte dient ausschliesslich der Beleuchtung und ist entsprechend den Errichtungsbestimmungen zu installieren. Eine andere Nutzung oder ein anderer Einbau gilt als «nicht bestimmungsgemäss». Nichtbeachten der Montageanleitung kann zur Zerstörung der Leuchte führen. Bei Defekt zurück an Hersteller. Montageanleitung muss aufbewahrt werden. Technische Änderungen vorbehalten. Darf nicht auf feuchtem oder leitfähigem Untergrund montiert werden. Die Montage und Inbetriebnahme der Leuchte sowie jede Veränderung an der Leuchte darf nur von autorisierten Fachkräften (qualifizierter Elektriker) durchgeführt werden. Die nationalen Errichterbestimmungen sind zu beachten. Vor jeder Arbeit an der Leuchte ist diese vom Netz zu trennen. Hot Plug-in ist nicht möglich und kann zu Schäden an der Leuchte führen! Der Hersteller haftet nicht für Schäden, die aus fehlerhafter Montage, aus unsachgemäßem Betrieb oder unautorisierten Veränderungen an der Leuchte resultieren. Die Lichtquelle dieser Leuchte darf nur vom Hersteller oder einem von ihm beauftragten Servicetechniker oder einer vergleichbar qualifizierten Person ausgetauscht werden. Vorsicht, Gefahr eines elektrischen Schlags. Bei Fragen wenden sie sich an den Hersteller.



Leuchte spannungslos schalten.



Vorsicht, Gefahr eines elektrischen Schlags.



ENTSORGUNG

Die Verpackung muss dem DSD (Grüner Punkt) zugeführt werden. Entsorgen Sie die Verpackung sortenrein. Altgeräte dürfen nicht im Hausmüll entsorgt werden. Entsprechend den EU-Richtlinien ist das Gerät am Ende seiner Lebensdauer einer geordneten Entsorgung zuzuführen. Dabei werden im Gerät enthaltene Werkstoffe der Wiederverwertung zugeführt und die Belastung der Umwelt vermieden. Geben Sie das Altgerät an einer Sammelstelle für Elektroschrott oder einem Werkstoffhof ab. Wenden Sie sich für nähere Auskünfte an ihr örtliches Entsorgungsunternehmen oder ihre kommunale Verwaltung.



Die LED Platine(n) können nur durch Prolux Licht AG als Hersteller ausgetauscht werden. Bitte versuchen Sie nicht die Bauteile selber zu tauschen, da dann die Garantie und CE-Konformität erlischt.



Das Netzteil kann nur durch Prolux Licht AG als Hersteller ausgetauscht werden. Bitte versuchen Sie nicht die Bauteile selber zu tauschen, da dann die Garantie und CE-Konformität erlischt.



Wenn der Leuchteinsatz in ein Metallgehäuse verbaut wird ist zwingend darauf zu achten, dass das Leuchtengehäuse ebenfalls geerdet werden muss und nicht nur der Leuchteinsatz.

IP20

Schutz gegen Eindringen von festen Fremdkörpern über 12.5 mm Ø.



Leuchten der Schutzklasse I mit Schutzleiteranschluss. Das Leuchtengehäuse muss zwingend geerdet sein!