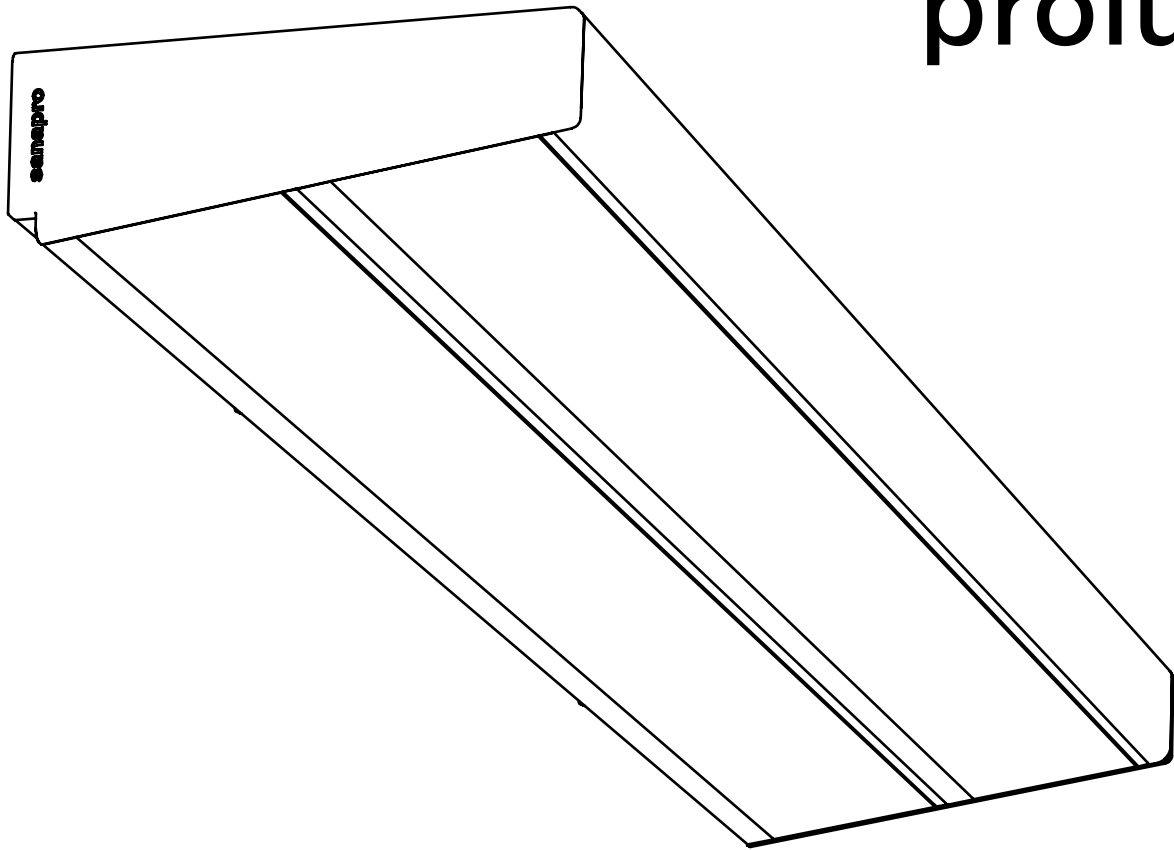
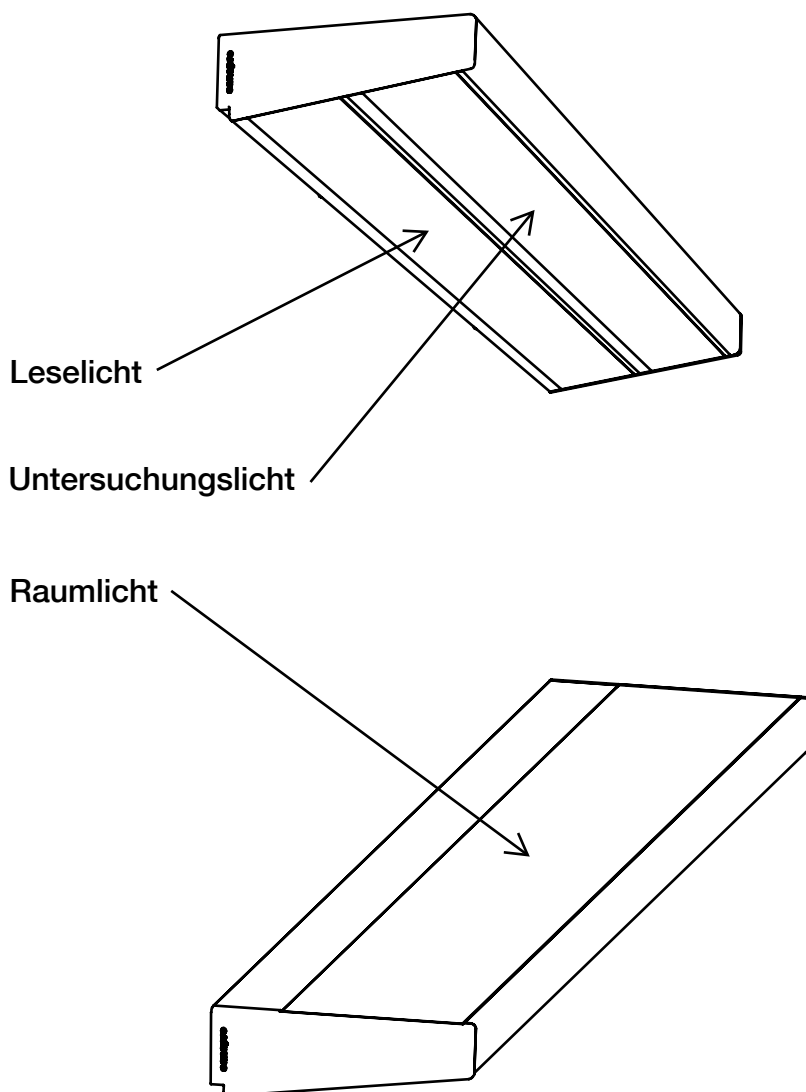


prolux



Sanapro 2.0 LED Montageanleitung



Die Sanapro LED-Familie umfasst 4 Ausführungen.




Das Leuchtengehäuse ist nach RAL 9016 Verkehrsweiss (seidenmatt) pulverbeschichtet. Alle Betriebsgeräte können mit DALI-Signalen angesteuert werden, sofern es sich um eine Standard-Leuchte handelt.

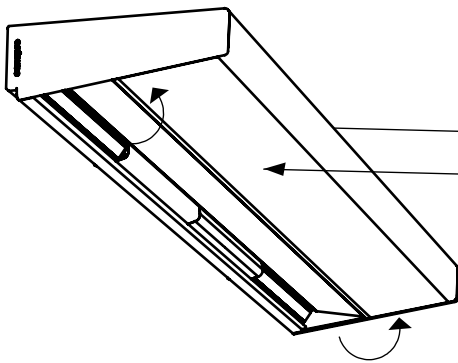
Die Sanapro LED-Wandleuchten erfüllen die Minergie-Anforderung und wurden nach SN-EN 60598-1 Norm konform gebaut.

Inhaltsverzeichnis

| | |
|------------------|---------|
| Beschreibung | 19.01-2 |
| Technische Daten | 19.01-3 |
| Systemübersicht | 19.01-4 |
| Abmessungen | 19.01-5 |
| Montageanleitung | 19.01-6 |
| Wartung | 19.01-7 |

Technische Daten

| | |
|---|--|
| Netzspannung | 220-240/0/50/60 Hz |
| Lichtquelle | LED Modul 350mA |
| Betriebsgeräte (alle dimmbar ausser Nachtlicht) | DALI DC Konverter 350mA |
| Schutzart | IP33 |
| Schutzklasse | 1 |
| Kenn- und Prüfzeichen | CE    |

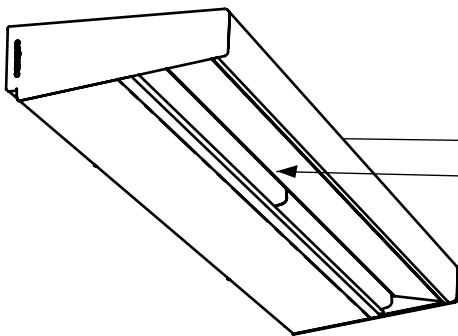
**Wandleuchte Sanapro LED mit...**

Raumlicht

Leselicht

Lichtfarbe 3000K Art.-Nr. 234.101-101.13

Lichtfarbe 4000K Art.-Nr. 234.101-101.14

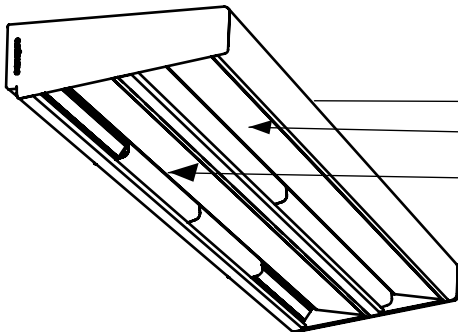
*vordere Kammer**(nur wenn 1 Einsatz bestückt wird)***Wandleuchte Sanapro LED mit...**

Raumlicht

Untersuchungslicht

Lichtfarbe 3000K Art.-Nr.233.110-110.13

Lichtfarbe 4000K Art.-Nr.233.110-110.14

**Wandleuchte Sanapro LED mit...**

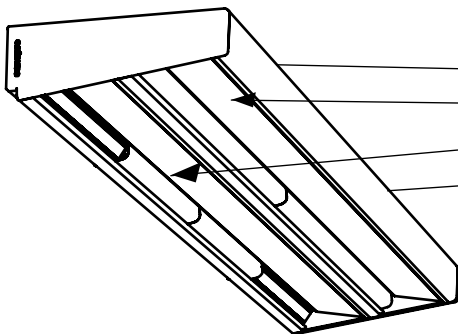
Raumlicht

Untersuchungslicht

Leselicht

Lichtfarbe 3000K Art.-Nr. 232.111-111.13

Lichtfarbe 4000K Art.-Nr. 232.111-111.14

**Wandleuchte Sanapro LED mit...**

Raumlicht

Untersuchungslicht

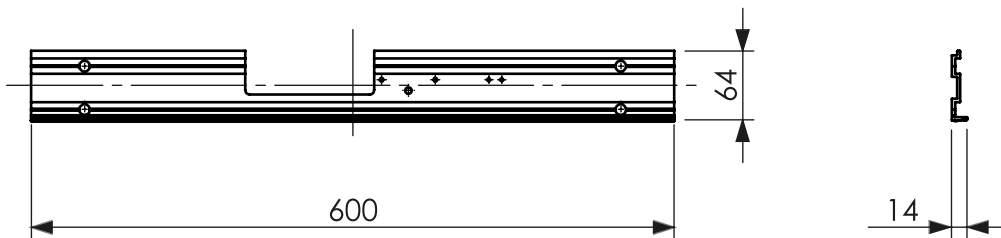
Leselicht

Nachtlcht (1-10% einstellbar via DALI)

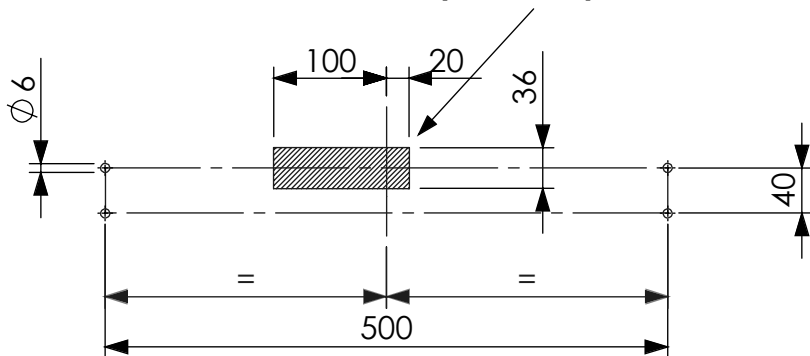
Lichtfarbe 3000K Art.-Nr. 231.111-111.13

Lichtfarbe 4000K Art.-Nr. 231.111-111.14

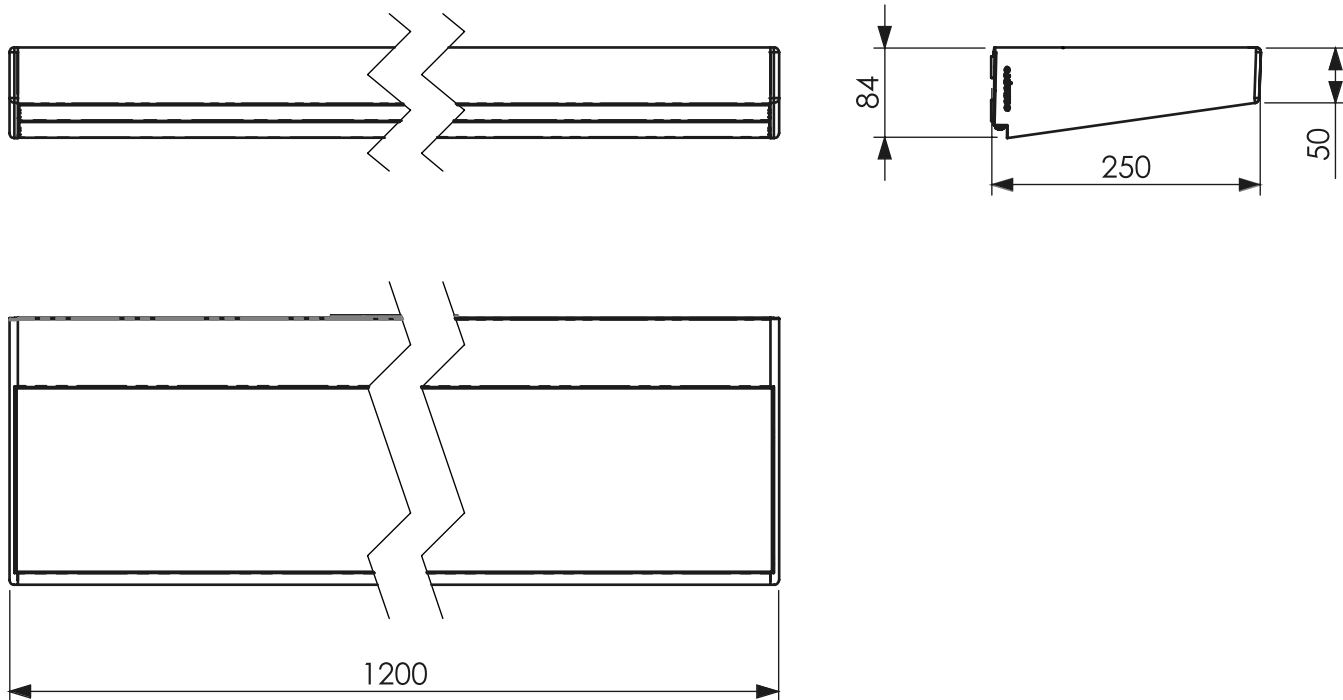
Leuchtenhalter



Bohrplan + Einspeisort



Wandleuchte



Hinweis



Die Leuchte ist durch eine Fachperson zu montieren. Vor der Montage / Demontage muss der Netzanschluss stromlos sein.



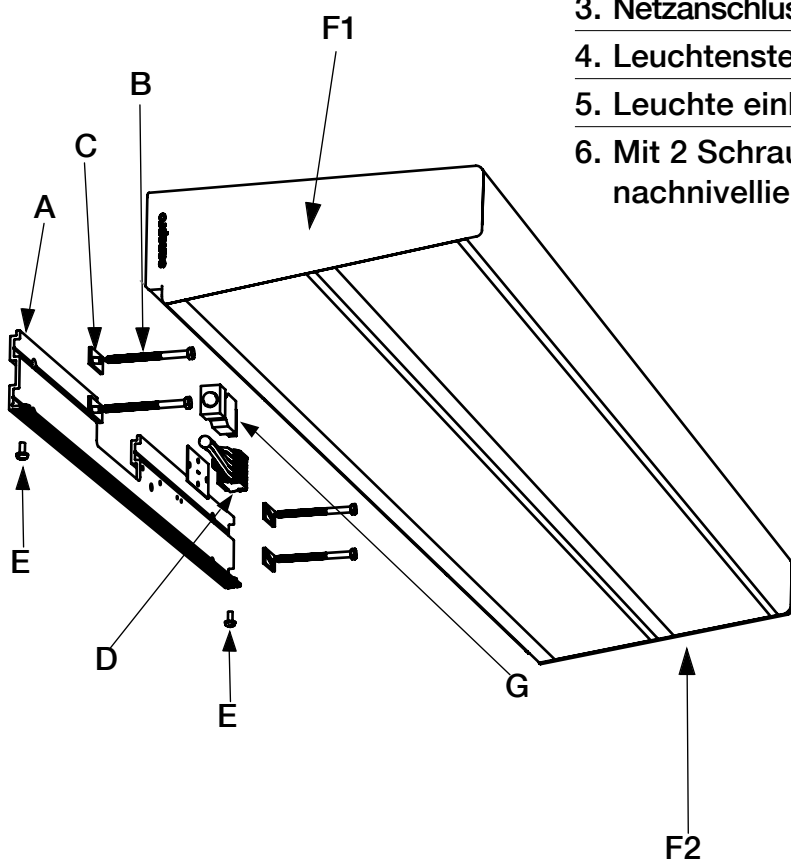
Vergewissern Sie sich vor der Montage, dass die Wand das Leuchtengewicht von 14.0kg trägt und dass die Wandplanität innerhalb 2mm/m liegt.



Isolationsprüfung mit mehr als 500VDC ist nicht gestattet.

Kurzanleitung

1. Bohrlöcher anzeichnen (Mitte Profil = Mitte Bett)
2. Wandhalter (A), mit vier Schrauben (B), Ø mindestens 4,5mm und Schlitzplättchen (C), ins Lot nivellieren und fixieren (Die Schrauben müssen den örtlichen Gegebenheiten angepasst und auf das Leuchtengewicht von 14,0kg abgestimmt sein)
3. Netzanschluss auf Anschlussklemme (D) verdrahten
4. Leuchtenstecker (G) mit Buchse verbinden
5. Leuchte einhängen
6. Mit 2 Schrauben (E) von unten sichern und evtl. nachnivellieren



Legende

- | | |
|----|---|
| A | Leuchtenhalter (Art.-Nr. 2-23001000.01) |
| B | Befestigungsschrauben (Im Lieferumfang nicht enthalten) |
| C | Schlitzplättchen pro Stk. (Art.-Nr. 1-23001000.06) |
| D | Elektr. Klemmenblock inkl. Träger (Art.-Nr. 1-23001000.05) |
| E | Sicherungsschrauben pro Stk. (Art.-Nr. BN 4825 M4x10) |
| F1 | Stirnseite links (Art.-Nr. 2-23001100.09) |
| F2 | Stirnseite rechts (Art.-Nr. 2-23002100.09) |
| G | Dali-Buchse kompl. (Art.-Nr. 50825.41) |

*Kompletter Wandhalter inkl. Zubehör
(Art.-Nr. 2-23000000.00)*

Wartung

- Entfernen Sie regelmässig den Staub auf der Leuchte.
- Verwenden Sie zur Reinigung einen leicht angefeuchteten Lappen mit Seifenwasser und **keine** Lösungsmittel.
- Trennen Sie vor einer allfälligen Reparatur zuerst immer die Leuchte vom Netz.
- ⚠ **Hinweis:** Die Leuchte enthält spannungsempfindliche Teile.
- Vermeiden Sie eine elektrostatische Entladung über die Leuchte.
- Bei unsachgemässer Handhabung wird jede Haftung abgelehnt. Beauftragen Sie für alle Arbeiten, die über eine äussere Reinigung hinaus gehen, eine Fachperson.

prolux